



AutoDome Junior HD PTZ 摄像机



- ▶ 高清 1080p 和 720p 分辨率
- ▶ 160 倍变焦 (10 倍光学, 16 倍数字)
- ▶ 同步生成四个视频流
H.264、M-JPEG 和 JPEG 视频流
- ▶ 符合 ONVIF 标准
- ▶ 嵌入式智能视频分析 (IVA) 功能消除了专用 PC 和相关软件维护 (可选) 的麻烦
- ▶ 丙烯酸有机玻璃球型罩经久耐用
- ▶ 精巧紧凑的结构适合隐蔽式监控且更加美观
- ▶ 高速 360 度连续水平旋转
- ▶ 预设巡视路线和自动水平旋转模式
- ▶ PoE+ (符合 IEEE 802.3at 第 4 类要求)

AutoDome Junior HD 是一款结实耐用、极其紧凑且易于安装的 PTZ 摄像机系统，提供卓越的高清质量视频。该摄像机具有日/夜两用功能，可在低光照条件下实现高清晰的优质图像。

AutoDome Junior HD 提供直接网络接口，并且采用 H.264 和 JPEG 压缩以及带宽限制技术，不但能高效地管理带宽和存储要求，同时还能提供出色的图像品质。AutoDome Junior HD 使您可以通过网络完全控制球型摄像机的所有功能，包括水平旋转/俯仰/变焦操作、预置位、巡视路线和报警，并可通过 Web 配置球型摄像机的所有设置。

AutoDome Junior HD 符合 ONVIF (开放式网络视频接口论坛) 标准，可保证与其他厂商的网络视频产品之间的互操作性。

AutoDome Junior HD 亮点

由于球型罩直径只有 5.04 英寸 (12.8 厘米) ,AutoDome Junior HD 差不多比 Bosch AutoDome 摄像机小 50%。如此精巧紧凑的尺寸使得 AutoDome Junior HD 成为隐蔽监控场合的理想选择。

尽管体形小巧，但 AutoDome Junior HD 采用最新的技术，并且配备了大多数小型 PTZ 摄像机所没有的众多高级功能。它灵活可调的水平旋转和俯仰速度以及自动翻转功能，可确保最佳的摄像机控制，并可按照任意缩放级别进行查看。高性能的 160 倍 (10 倍光学/16 倍数字) 自动对焦型变焦摄像头采用了最新的数字成像技术，能够提供卓越非凡的灵敏度和清晰度。凭借 64 个用户定义的预置位、巡视路线和自动水平旋转模式，AutoDome Junior HD 在性能上毫不逊色。

一台 AutoDome Junior HD 摄像机的探测范围相当于四台固定式迷你球型摄像机的探测范围，而且价格比传统 PTZ 球型摄像机更低。AutoDome Junior HD 可以与多种博世视频产品 (包括 Bosch Recording Station) 以及博世全系列 IP 视频产品配合使用，因此可以最大化您的安防投资效益。

此外，AutoDome Junior HD 的安装和使用十分简单方便；可以进行表面安装、墙壁安装、嵌入安装和管道安装。

系统概览

高性能 160 倍日/夜两用型 PTZ 摄像机

AutoDome Junior HD PTZ 摄像机配备 1/2.5 英寸逐行扫描 CMOS 感应器。AutoDome Junior HD 系列的清晰度高达 1080p，灵敏度低于 1.0 lux，不仅价格实惠，而且性能极其出色。

AutoDome Junior HD 可以支持多达 64 个用户定义的预置位、1 条预设巡视路线以及 1 种自动水平旋转模式。预设巡视路线可以指定多达 64 个预置位，并可设定各个位置之间的停留时间。水平旋转和俯仰预置位的精度误差不超过 ± 0.1 度，因而在任何时刻都能捕捉到正确的画面。AutoDome Junior HD 提供可变的水平旋转/俯仰速度，最低仅为 1 度/秒，最高达到 120 度/秒。在两个预置位之间，球型摄像机的水平旋转速度每秒可达 360 度，俯仰速度每秒可达 100 度。AutoDome Junior HD 的俯仰角度范围为 0-94 度，连续水平旋转角度范围为 360 度。

AutoScaling (比例变焦) 和 AutoPivot (自动翻转摄像机) 功能可以确保最佳的摄像机控制。

效率极高的 H.264 编码

AutoDome Junior HD 摄像机使用先进的 H.264 编码器，能以超低的比特率生成 DVD 品质的视频流。由于采用 H.264 编码技术、带宽限制和组播功能，它最大限度地减少了带宽和存储容量，因而大大降低了成本。AutoDome Junior HD 支持 1080p、720p、4CIF 和 CIF 清晰度。

多个视频流

博世的创新四数据流功能使 AutoDome Junior HD 可在完全和缩减带宽模式下提供三个 H.264 数据流和一个 M-JPEG 数据流。在完全带宽操作（全高清 1080p 30 帧 或高帧速率 720p 60 帧）期间，第二个数据流是第一个数据流的精确复制。在缩减带宽模式（720p30）下，第二个数据流是可单独配置的、已降低清晰度的数据流。在这两种模式下，第三个 H.264 数据流仅包含高清 1 帧。这些数据流可帮助实现节省带宽的查看和录像选项，并方便与第三方视频管理系统集成。

符合 ONVIF 标准

AutoDome Junior HD 符合 ONVIF（开放式网络视频接口论坛）标准，可保证与其他厂商的网络视频产品之间的互操作性。符合 ONVIF 标准的设备之间可以交换实况视频、音频、元数据和控制信息，并确保它们可以自动发现并连接至视频管理系统等网络应用。

高度智能

借助内置的视频内容分析功能，标准 AutoDome Junior HD 强化了边缘智能技术概念，令边缘设备更加智能化。此摄像机内置有 MOTION+ 视频移动探测算法。这种移动探测算法基于像素更改原理，包括物体大小过滤功能和成熟的破坏探测功能。

AutoDome Junior HD 还可以选配博世的智能视频分析 (IVA) 功能。IVA 是最新的智能视频分析技术，不仅能够可靠地探测、跟踪和分析移动物体，同时还能防止图像中的虚假源体意外触发报警。

图像稳定

AutoDome Junior HD 附带的图像稳定算法可以减少摄像机在垂直和水平轴上的晃动，进而产生极佳的图像清晰度。与竞争系统不同，博世独特的图像稳定解决方案不会降低摄像机的灵敏度。

坚固而可靠

坚固的防拆铝制外壳可以保护摄像机免受破坏和偷窃，同时确保 AutoDome Junior HD 摄像机在最恶劣的环境条件下持续提供重要的图像。

同所有博世产品一样，AutoDome Junior HD 也经过了业界最全面、最严格的耐用性测试，例如 HALT（高加速寿命测试），可以保障多年的可靠运行。此外，它还享受博世世界领先的 3 年质保。

基本功能

凭借以下特性，AutoDome Junior HD 系列成为众多室内监控场合的绝佳选择。

iSCSI 设备支持

内置 iSCSI 支持功能使得 AutoDome Junior HD 摄像机可将视频流直接传输至 iSCSI RAID 存储阵列。这样，可以像传统 DVR 一样高效地存储视频，而无需通过网络来传输要求高带宽的视频流，使得系统录像性能完全与网络性能无关。

基于网络的控制和配置

AutoDome Junior HD 摄像机通过网络执行全方位的摄像机控制和配置功能。操作员或技术人员几乎可以从任何位置控制摄像机的摇摄/俯仰/变焦操作、预置位、巡视路线和报警管理功能，而无需进行额外的布线。

嵌入式 Web 服务器使安装人员可以通过标准 Web 浏览器或 BVMS（博世视频管理系统）访问所有用户设置、调节摄像机和更新固件。

设备管理

简单网络管理协议 (SNMP) 支持简化了远程监控和管理。

AutoDome Junior HD 全面支持 SNMP v3。

经济高效的覆盖范围

要实现 360 度的全方位监控，通常需要四个或更多个固定球形摄像机。传统的 PTZ 球型摄像机可以提供全方位的覆盖，但成本极高。一台 AutoDome Junior HD 摄像机的探测范围相当于四台固定式球型摄像机的探测范围，而价格比传统 PTZ 球型摄像机更低。这不仅降低了初始投资，同时也减少了安装和维护成本。

出色的隐私遮蔽

AutoDome Junior HD 允许设定多达 15 个单独的、易于配置的隐私遮蔽区域，使您可在同一场景中最多可以显示 15 个遮蔽区域。当摄像机变焦时，每个遮蔽区域都会快速平滑地改变大小，确保不会看到被遮蔽的目标。此外，还可以选择黑色、灰色或白色遮蔽特征。

易于安装和维修

AutoDome Junior HD 经过特别的设计，安装快速而方便；这是博世 CCTV 产品的重要特征。球型摄像机在出厂前已组装完毕，随时可安装到物体表面并投入使用。此外，AutoDome Junior HD 还随附了墙壁安装、嵌入安装和管道安装套件，因此能够轻松满足不同地点的安装需求。提供白色或碳黑色两种款式。

以太网供电

对于室内摄像机型号，可通过符合 Power over Ethernet Plus (PoE+, IEEE 802.3at, 第 4 类) 标准的网络电缆供电。使用此配置，只需一根电缆连接便可控制摄像机并为之供电，同时还能查看来自摄像机的图像。

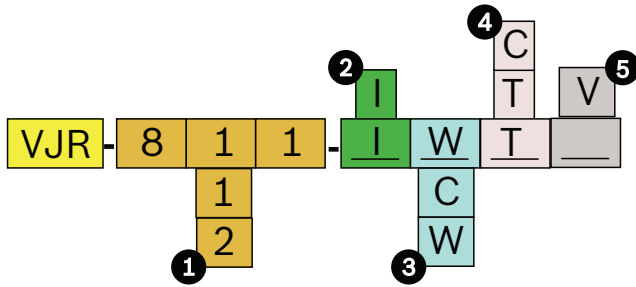
查看

用户可以通过多种选项来查看视频，其中包括运行 Web 浏览器的 PC 机、Bosch Video Client、Bosch Recording Station、Bosch Video Management System 或将它集成到其它视频管理系统中。

证书与认可

电磁兼容性 (EMC)	符合 FCC 第 15 部分、ICES-003 和 CE 规章要求
产品安全	符合 CE 法规、UL、CSA、EN 和 IEC 标准
环境	IP54 (不包括 VJR-A3-IC 安装选件)

安装/配置



订购指南

1 视频格式

- 1 50 Hz
- 2 60 Hz

2 防护罩

- I 室内

3 颜色

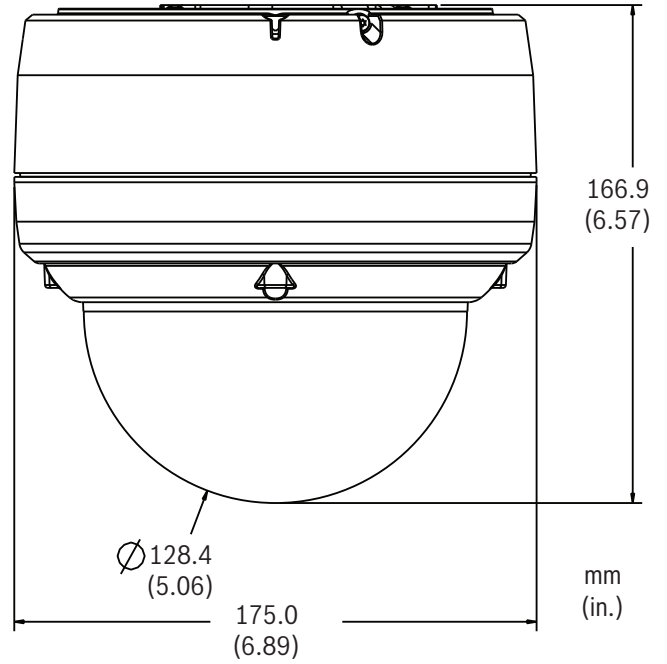
- C 碳黑色
- W 白色

4 球型罩

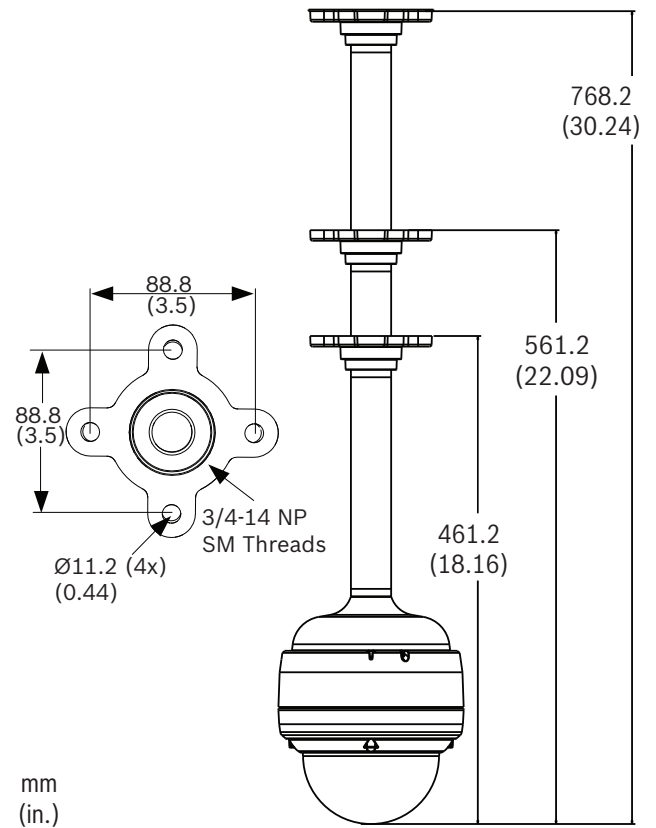
- C 透明
- T 有色

5 智能视频分析

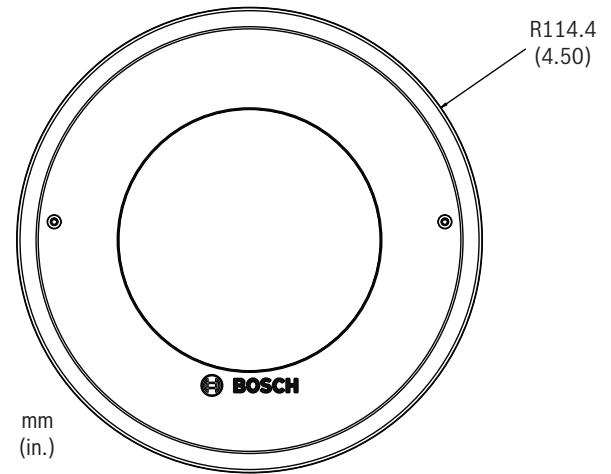
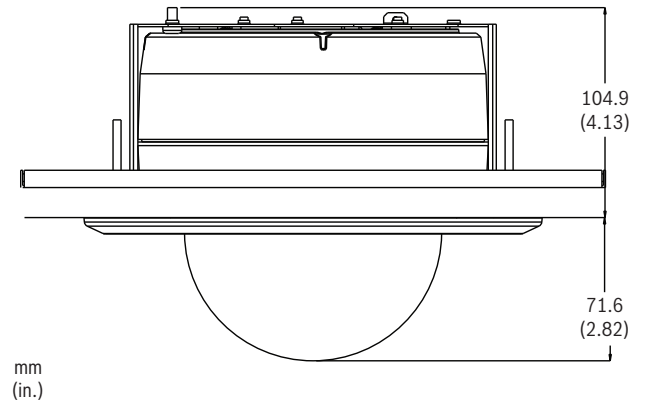
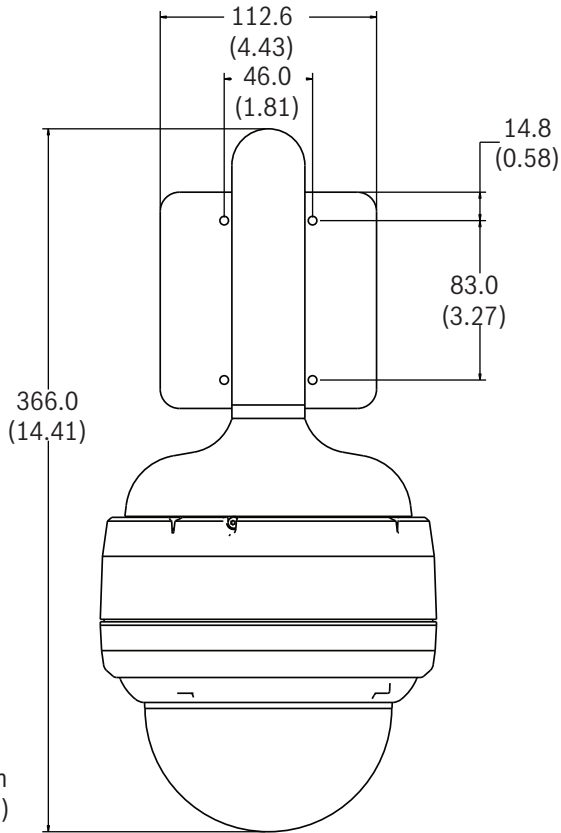
- 可进行智能视频分析
- V 已安装智能视频分析功能



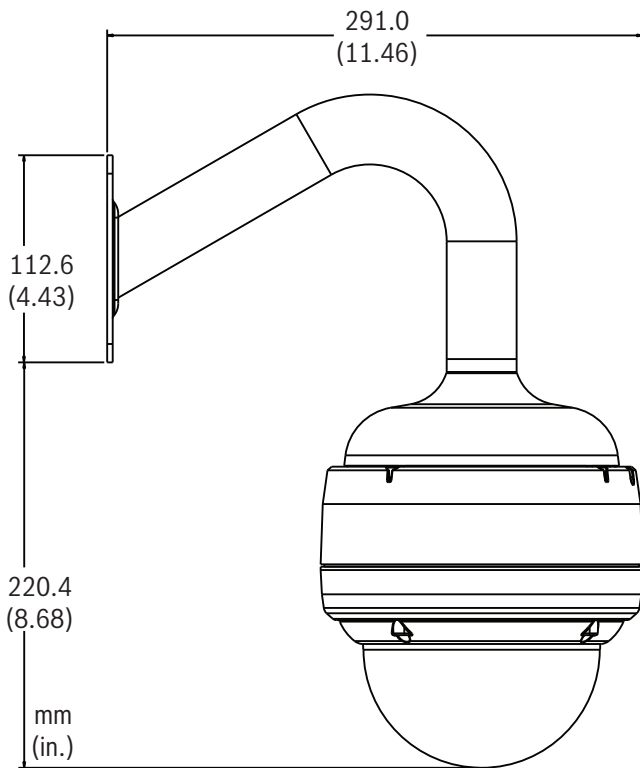
AutoDome Junior HD 尺寸



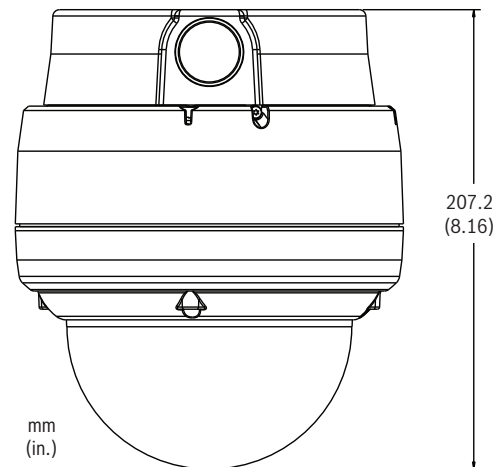
管道底座尺寸



嵌入天花板 / 嵌入底座尺寸



墙壁底座尺寸



表面底座尺寸

技术规格

10x 高清日夜型摄像机

图像感应器	1/2.5 英寸逐行扫描 CMOS	
像素数	210 万像素	
纵横比	16:9	
镜头	10 倍光学变焦 (6.3 至 63 毫米) (F1.8/F2.5 至关闭)	
对焦	自动, 可以手动控制	
光圈	自动, 可以手动控制	
视场	水平 : 5.5° 至 50.6° 垂直 : 3.1° 至 29.3°	
自动增益控制	正常、中、高、固定	
同步	内同步	
孔径失真校正	开/关	
数字变焦	16 倍	
灵敏度 (典型) ¹	30 IRE²	50 IRE²
白昼模式		
灵敏度提升关闭	1.2 lx	2.0 lx
灵敏度提升开启 (64x)	0.038 lx	0.063 lx
夜晚模式		
灵敏度提升关闭	0.06 lx	0.1 lx
灵敏度提升开启 (64x)	0.0018 lx	0.0031 lx
电子快门速度 (AES)	1x 至 64x ; 1/50 (1/60) 至 1/10000	
信噪比	大于 50 dB (自动增益控制关闭)	
背光补偿	开/关	
白平衡	自动跟踪白平衡、室内、室外、自动白平衡保持、扩展自动跟踪白平衡、手动 (在手动模式下可调节 R 和 B 信号)	
日/夜	黑白, 彩色, 自动	
1. F1.8, 1/30 (1/25) 快门, 最大自动增益控制。		
2. 有色球型罩将增加 0.8 光圈损失。		
软件控制		
摄像机设置/控制	Microsoft Internet Explorer 网络浏览器 7.0 或更高版本、 Bosch Configuration Manager 或 BVMS	
软件更新	固件上载	

网络

标准	H.264 (ISO/IEC 14496-10), M-JPEG, JPEG	
数据流	可单独配置 H.264 和 M-JPEG 数据流, 可配置帧速率和带宽;	
• 1080p30	— (1) 个 H.264 1080p30 数据流以及 — (1) 个 M-JPEG 数据流和 — (1) 个 I 帧数据流	
• 720p60	— (1) 个 H.264 720p60 数据流以及 — (1) 个 M-JPEG 数据流和 — (1) 个 I 帧数据流	
• 720p30	两 (2) 个可单独配置的 H.264 数据流 : — (1) 个 H.264 720p30 数据流, — (1) 个 H.264 BP+ 或 H.264 MP SD 数据流, 以及 — (1) 个 M-JPEG 数据流和 — (1) 个 I 帧数据流	
GOP 结构	IP, IBP, IBBP	
数据速率	9.6 kbps 至 6 Mbps	
整体 IP 延迟	240 毫秒	
清晰度和帧速率		
• 1080p30	1920 x 1080	
• 720p60	1280 x 720	
• 720p30	1280 x 720	
• 4CIF/D1 (30 ips)	704 x 480	
• CIF (30 ips)	352 x 240	
网络		
协议	RTP, Telnet, UDP, TCP, IP, HTTP, HTTPS, FTP, DHCP, IGMP V2/V3, ICMP, ARP, SMTP, SNMP, SNMP, RTSP, 802.1x, iSCSI, DynDNS, UPnP	
以太网	10-Base T/100 Base-TX, 自动侦测, 半双工/全双工, RJ45	
PoE+	IEEE 802.3at, 第 4 类	
机械/电气指标		
水平旋转范围	0–360°连续	
俯仰角度	0–93.6°	
变速	水平旋转 : 1°/s 至 120°/s 垂直俯仰 : 1°/s 至 100°/s	
预置位速度	水平旋转 : 360°/s 垂直俯仰 : 100°/s	
预置位精度	± 0.1° (典型)	
额定电压	24 VAC ± 10%, 50/60 Hz 或者 PoE+ (IEEE 802.3at, 第 4 类)	
功耗	17 瓦 (典型)	
环境		
操作温度	-10°C 至 40°C (14°F 至 104°F)	
存储温度	-20°C 至 60°C (-4°F 至 140°F)	
操作湿度	0% 至 90% 相对湿度, 无冷凝	

其它

扇区/标题	八 (8) 个独立的扇区，每个扇区可设 20 字符标题
遮蔽	十五 (15) 个可单独配置的隐私遮蔽
协议支持	Bosch (OSRD)，ONVIF
预置位	64 个，每个位置可设 20 字符标题
预设巡视路线	— (1) 个，包含多达 64 个连续场景
支持的语言	英文、德文、荷兰文、法文、意大利文、 西班牙文、葡萄牙文、波兰文、俄文、 中文和日文

用户连接

电源

• PoE+，室内型号	RJ-45 100 Base-TX Ethernet PoE+ IEEE 802.3at，第 4 类
• 摄像机，所有型号	24 VAC，50/60 Hz
视频和控制	RJ-45 100 Base-TX 以太网
报警输入 (2)	常闭/常开
报警输出	集电极开路 NPN 32 VDC @ 150 mA (最大)
音频	9 千欧 (典型)，最大 5.5 Vp-p
结构	

尺寸 (直径 x 高度)	153.0 x 133.0 毫米 (6.02 英寸 x 4.61 英寸)
球型罩尺寸	128.0 毫米 (5.04 英寸)
重量	1.92 千克 (4.24 磅)
材料	
• 外壳	铸铝
• 球型罩	丙烯酸有机玻璃
颜色	白色或碳黑色

录制 / 回放巡视路线	录制巡视路线可以播放长达 15 分钟的、 在录制期间执行的所有手动摄像机移 动，包括水平旋转、俯仰和变焦速率以 及其它镜头设置变化。
-------------	---

订购信息

VJR-821-ICC 室内 10x AutoDome Junior HD，碳黑色，透明球型罩，60 Hz 室内 AutoDome Junior HD，碳黑色，10x 日/夜，60 Hz 摄像机，带透明球型罩	VJR-821-ICC
VJR-811-ICC 室内 10x AutoDome Junior HD，碳黑色，透明球型罩，50 Hz 室内 AutoDome Junior HD，碳黑色，10x 日/夜，50 Hz 摄像机，带透明球型罩	VJR-811-ICC
VJR-821-IWC 室内 10x AutoDome Junior HD，白色，透明球型罩，60 Hz 室内 AutoDome Junior HD，白色，10x 日/夜，60 Hz 摄像机，带透明球型罩	VJR-821-IWC
VJR-811-IWC 室内 10x AutoDome Junior HD，白色，透明球型罩，50 Hz 室内 AutoDome Junior HD，白色，10x 日/夜，50 Hz 摄像机，带透明球型罩	VJR-811-IWC
VJR-821-ICT 室内 10x AutoDome Junior HD，碳黑色，有色球型罩，60 Hz 室内 AutoDome Junior HD，碳黑色，10x 日/夜，60 Hz 摄像机，带有色球型罩	VJR-821-ICT
VJR-811-ICT 室内 10x AutoDome Junior HD，碳黑色，有色球型罩，50 Hz 室内 AutoDome Junior HD，碳黑色，10x 日/夜，50 Hz 摄像机，带有色球型罩	VJR-811-ICT
VJR-821-IWT 室内 10x AutoDome Junior HD，白色，有色球型罩，60 Hz 室内 AutoDome Junior HD，白色，10x 日/夜，60 Hz 摄像机，带有色球型罩	VJR-821-IWT
VJR-811-IWT 室内 10x AutoDome Junior HD，白色，有色球型罩，50 Hz 室内 AutoDome Junior HD，白色，10x 日/夜，50 Hz 摄像机，带有色球型罩	VJR-811-IWT
VJR-821-ICCV 室内 10x AutoDome Junior HD，带 IVA，碳黑色，透明球型罩，60 Hz 室内 AutoDome Junior HD，带 IVA，碳黑色，10x 日/夜，60 Hz 摄像机，带透明球型罩	VJR-821-ICCV
VJR-811-ICCV 室内 10x AutoDome Junior HD，带 IVA，碳黑色，透明球型罩，50 Hz 室内 AutoDome Junior HD，带 IVA，碳黑色，10x 日/夜，50 Hz 摄像机，带透明球型罩	VJR-811-ICCV
VJR-821-IWCV 室内 10x AutoDome Junior HD，带 IVA，白色，透明球型罩，60 Hz 室内 AutoDome Junior HD，带 IVA，白色，10x 日/夜，60 Hz 摄像机，带透明球型罩	VJR-821-IWCV
VJR-811-IWCV 室内 10x AutoDome Junior HD，带 IVA，白色，透明球型罩，50 Hz 室内 AutoDome Junior HD，带 IVA，白色，10x 日/夜，50 Hz 摄像机，带透明球型罩	VJR-811-IWCV

订购信息

VJR-821-ICTV 室内 10x AutoDome Junior HD, 带 IVA, 碳黑色, 有色球型罩, 60 Hz 室内 AutoDome Junior HD, 带 IVA, 碳黑色, 10x 日/夜, 60 Hz 摄像机, 带有色球型罩	VJR-821-ICTV
VJR-811-ICTV 室内 10x AutoDome Junior HD, 带 IVA, 碳黑色, 有色球型罩, 50 Hz 室内 AutoDome Junior HD, 带 IVA, 碳黑色, 10x 日/夜, 50 Hz 摄像机, 带有色球型罩	VJR-811-ICTV
VJR-821-IWTV 室内 10x AutoDome Junior HD, 带 IVA, 白色, 有色球型罩, 60 Hz 室内 AutoDome Junior HD, 带 IVA, 白色, 10x 日/夜, 60 Hz 摄像机, 带有色球型罩	VJR-821-IWTV
VJR-811-IWTV 室内 10x AutoDome Junior HD, 带 IVA, 白色, 有色球型罩, 50 Hz 室内 AutoDome Junior HD, 带 IVA, 白色, 10x 日/夜, 50 Hz 摄像机, 带有色球型罩	VJR-811-IWTV
硬件附件	
UPA-2450-50 电源设备 220 VAC, 50 Hz, 24 VAC, 50 VA 输出 适用于某些 24 VAC 摄像机型号。	UPA-2450-50
VJR-A3-IC AutoDome Junior HD 室内嵌入天花板式底座	VJR-A3-IC
VJR-A3-SP AutoDome Junior HD 嵌入天花板式支撑套件	VJR-A3-SP
VEZ-A2-JC 表面安装适配器 碳黑色适配器, 适用于 AutoDome Junior 表面安装	VEZ-A2-JC
VEZ-A2-JW 表面安装适配器 白色适配器, 适用于 AutoDome Junior 表面安装	VEZ-A2-JW
VEZ-A2-PC AutoDome Junior 管道底座 碳黑色	VEZ-A2-PC
VEZ-A2-PW AutoDome Junior 管道底座 白色	VEZ-A2-PW
VEZ-A2-WC AutoDome Junior 墙壁底座 碳黑色	VEZ-A2-WC
VEZ-A2-WW AutoDome Junior 墙壁底座 白色	VEZ-A2-WW
VJR-SBUB2-CL AutoDome Junior HD 透明球型罩	VJR-SBUB2-CL
VJR-SBUB2-TI AutoDome Junior HD 有色球型罩	VJR-SBUB2-TI
软件附件	
MVC-FIVA4-CAM 适用于 IP 摄像机/球型摄像机的 IVA 4.0 VCA 软件许可证	MVC-FIVA4-CAM
MVC-FENC-AES BVIP AES 128 位加密 BVIP AES 128 位加密站点许可证。每个安装均要求使用一个许可证。它可以在 BVIP 设备和管理站之间实现加密通信。	MVC-FENC-AES

中国大陆联络方式:
上海
中国上海天目西路 218 号
办公楼第一座 3105-3110 室
邮编: 200070
电话: +86 21 63172155
传真: +86 21 63173023
www.boschsecurity.com.cn

中国香港联络方式:
香港
香港 沙田安心街 11 号 5 楼
华顺广场 506-509 室
电话: +852 2635 2815
传真: +852 2648 7986
www.boschsecurity.com.cn

Represented by